

中华人民共和国国家计量检定规程

JJG 33—2002

万能角度尺

Universal Bevel Protractors

2002 - 04 - 15 发布

2002 - 07 - 01 实施

国家质量监督检验检疫总局 发布

万能角度尺检定规程

Verification Regulation of
Universal Bevel Protractors

JJG 33—2002
代替 JJG 33—1979

本规程经国家质量监督检验检疫总局于 2002 年 04 月 15 日批准，并自 2002 年 07 月 01 日施行。

归口单位：全国几何量角度计量技术委员会

起草单位：中国航天科技集团公司〇六七基地计量测试研究所
陕西省计量测试研究所

本规程委托全国几何量角度计量技术委员会负责解释

本规程主要起草人：

李 翔 （中国航天科技集团公司〇六七基地计量测试研究所）

刘 莹 （陕西省计量测试研究所）

参加起草人：

孙明浩 （中国航天科技集团公司〇六七基地计量测试研究所）

岳成兴 （中国航天科技集团公司〇六七基地计量测试研究所）

www.scr.com.cn

目 录

1 范围	(1)
2 引用文献	(1)
3 概述	(1)
4 计量性能要求	(1)
4.1 刻线宽度和宽度差	(1)
4.2 刻度面的距离	(1)
4.3 测量面的平面度	(2)
4.4 直尺和基尺测量面的平行度	(2)
4.5 直角尺外角的垂直度	(3)
4.6 零位正确性	(3)
4.7 示值误差	(3)
5 通用技术要求	(3)
5.1 外观	(3)
5.2 各部分相互作用	(3)
6 计量器具控制	(3)
6.1 检定条件	(4)
6.2 检定项目	(4)
6.3 检定方法	(4)
6.4 检定结果的处理	(5)
6.5 检定周期	(5)

万能角度尺检定规程

1 范围

本规程适用于分度值为 2' 及 5'，测量范围为 0° ~ 320° 和 0° ~ 360° 的游标和带表万能角度尺的首次检定、后续检定和使用中检验。

2 引用文献

本规程引用下列文献：

JJF 1001—1998 通用计量术语及定义

JJF 1059—1999 测量不确定度评定与表示

GB/T 6315—1996 游标万能角度尺

使用本规程时应注意使用上述引用文献的现行有效版本。

3 概述

万能角度尺是利用两测量面相对移动所分隔的角度进行读数的通用角度测量器具，其主要结构型式分别为 1 型（如图 1）和 2 型（如图 2）游标万能角度尺和带表万能角度尺（如图 3）。万能角度尺的基本参数和尺寸列于表 1。

表 1

mm

测量范围	测量面长度标称值	
	直角测量面长度	其他测量面长度
0° ~ 320°	≥ 150	≥ 150
0° ~ 360°	200 或者 300	

4 计量性能要求

4.1 刻线宽度和宽度差

刻线宽度、刻线宽度差和相邻刻线宽度差在读数部位应不超过表 2 要求。

表 2

mm

分度值	刻线宽度	刻线宽度差	相邻刻线宽度差
2'	0.08 ~ 0.15	0.02	0.01
5'		0.03	0.02

4.2 刻度面的距离

刻度面棱边至主尺刻度面的距离要求不大于 0.25 mm。指针与表刻度面的距离要求

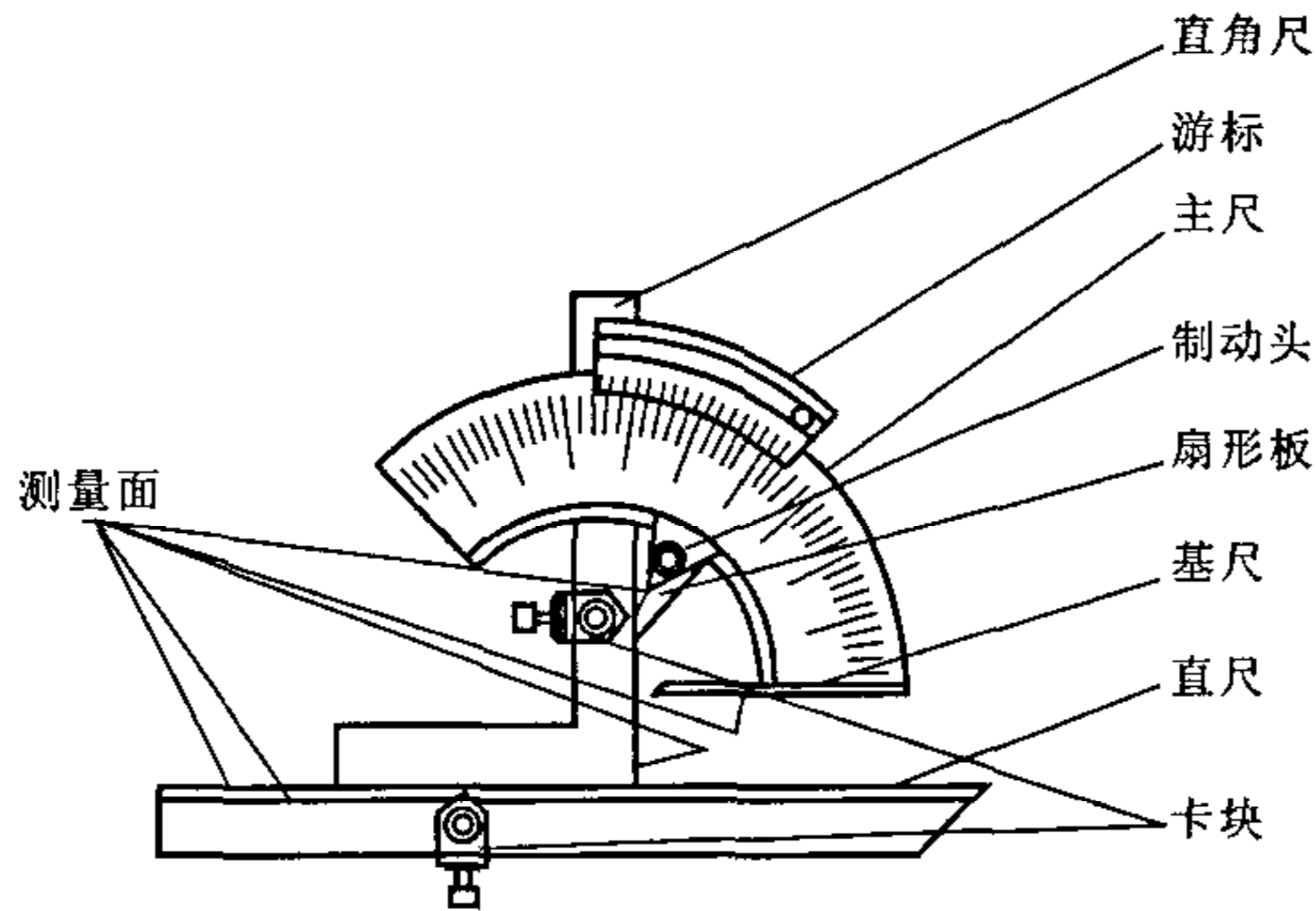


图1 1型游标万能直角尺

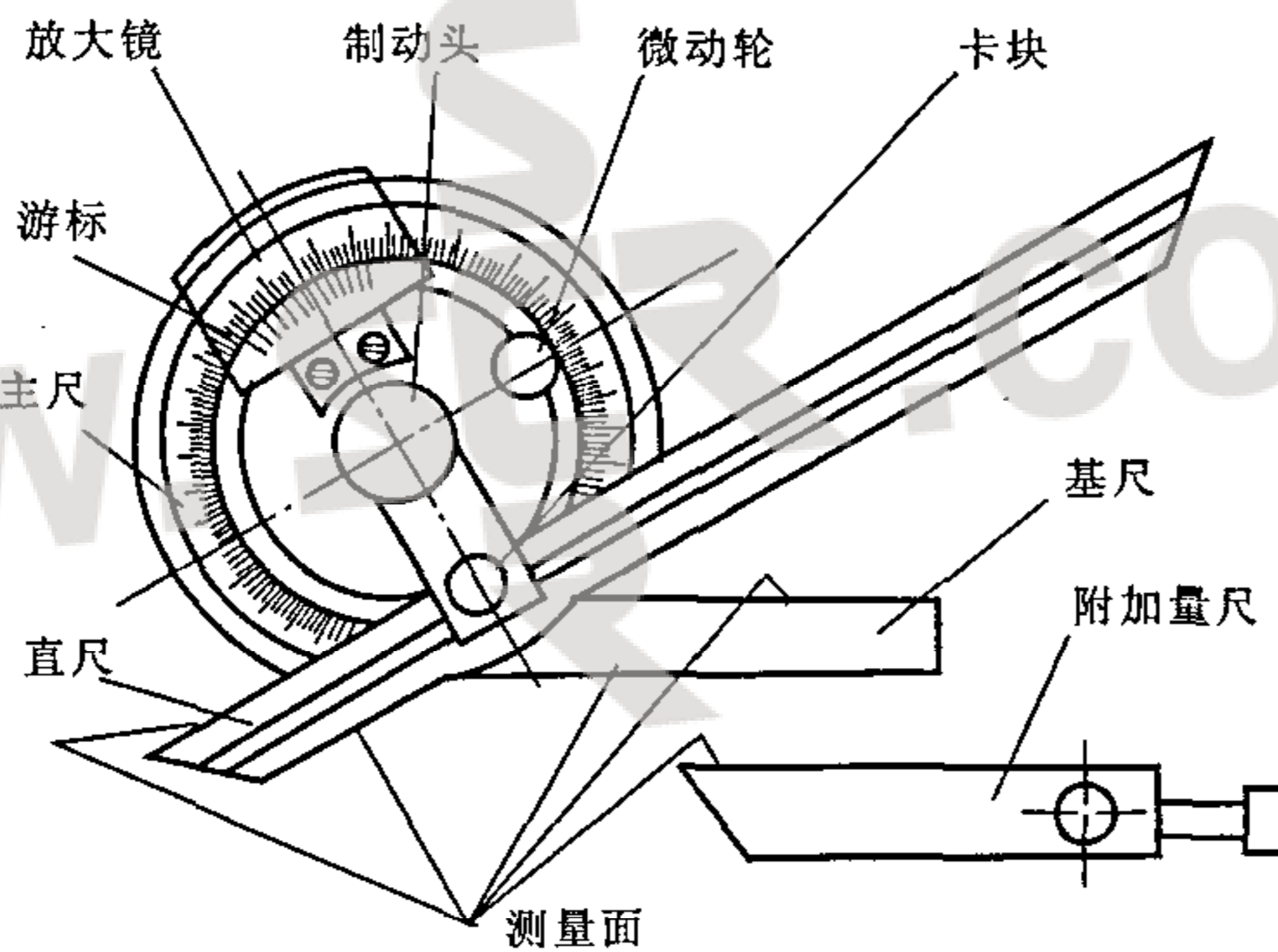


图2 2型游标万能角度尺

不大于 0.25 mm。

4.3 测量面的平面度

带表和 1 型游标万能角度尺各测量面的平面度应不大于 0.003 mm。

2 型游标万能角度尺的直尺测量面，其平面度在任意 100 mm 长度上不大于 0.003 mm；在 200 mm 长度上应不大于 0.004 mm；在 300 mm 长度上应不大于 0.005 mm。

注：在游标万能角度尺各测量面的两边缘 0.2 mm 范围内，以及在各测量面的两端 1 mm 长度上允许有塌边；2 型游标万能角度尺的直尺测量面，在其两端 5 mm 长度上允许有塌边。

4.4 直尺和基尺测量面的平行度

在 100 mm 长度上应不大于 0.006 mm。

注：此项只对 2 型游标万能角度尺有效。

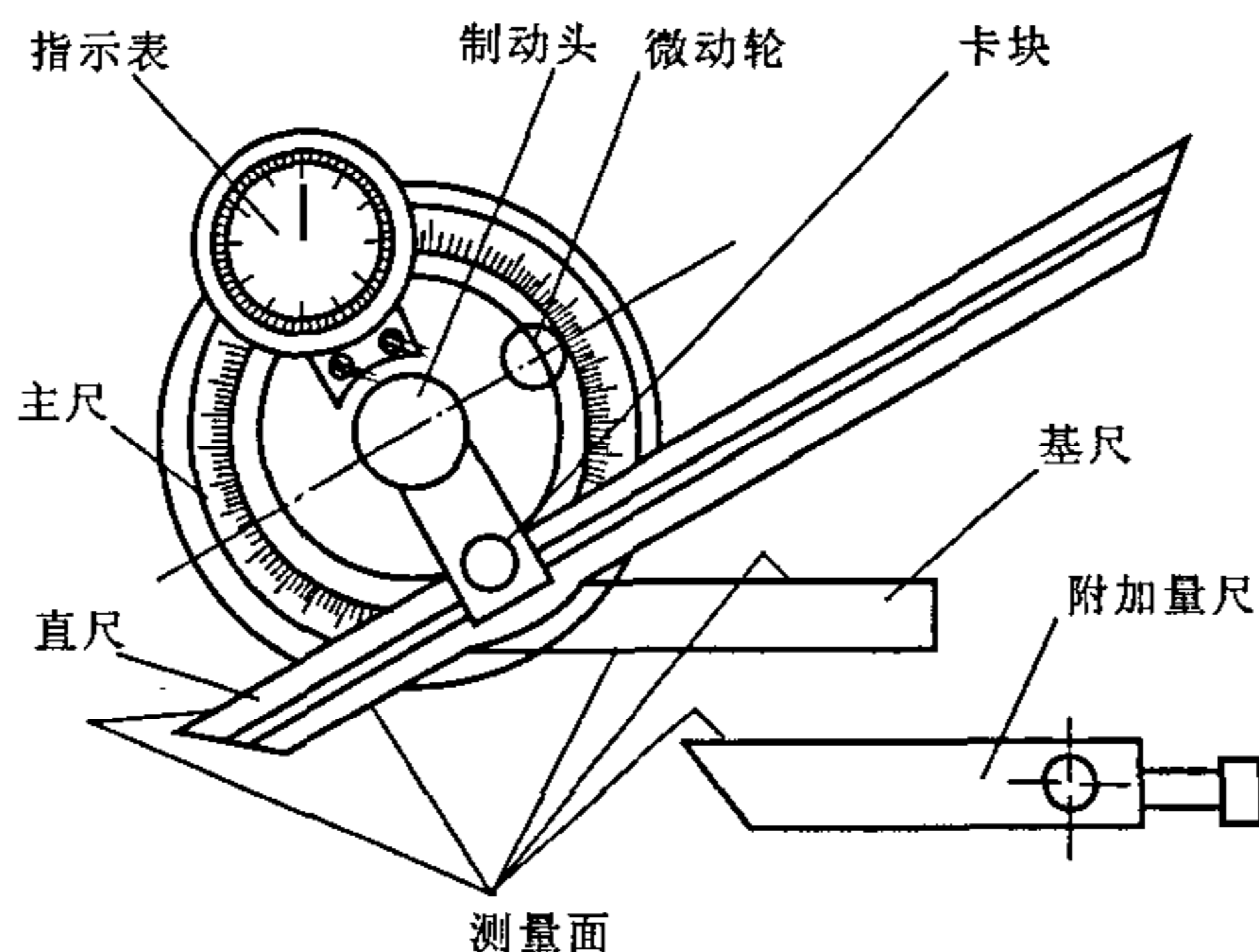


图3 带表万能角度尺

4.5 直角尺外角的垂直度

在 100 mm 长度上应不大于 0.01 mm。

4.6 零位正确性

不大于 1/2 分度值。

4.7 示值误差


分度值为 2' 的万能角度尺示值误差应不超过 $\pm 2'$ ；

分度值为 5' 的万能角度尺示值误差应不超过 $\pm 5'$ 。

5 通用技术要求

5.1 外观

5.1.1 万能角度尺表面应镀层均匀，光泽一致，刻线和数字应清晰均匀。测量面的表面粗糙度应不大于 $R_a 0.2\mu\text{m}$ ，不应有碰伤、锈蚀，镀层脱落及明显划痕等缺陷。

5.1.2 万能角度尺上应刻有制造厂厂名或商标、分度值、出厂编号及  标志。

5.1.3 使用中和修理后的万能角度尺，允许有不影响测量准确度的外观缺陷。

5.2 各部分相互作用

5.2.1 万能角度尺各移动零部件应能灵活、平稳移动，并能可靠地固定在所需要的位置上，装卸应顺利。

5.2.2 游标零刻线与主尺零刻线重合时，游标的尾刻线与主尺的相应刻线应重合，其重合度应不大于分度值的 1/2。带表万能角度尺在零位时指针指示 0 刻度应不大于分度值的 1/2。

6 计量器具控制

计量器具控制包括首次检定、后续检定和使用中检验。

6.1 检定条件

6.1.1 检定用标准器及主要检定器具列于表 3。

6.1.2 室内温度 $(20 \pm 10)^\circ\text{C}$ 。

6.1.3 检定前, 应将被检万能角度尺及其检定器具置于检定室内平板上, 平衡温度的时间不小于 1 h。

6.2 检定项目

万能角度尺首次检定、后续检定和使用中检验的项目列于表 3。

表 3

序号	检定项目	主要检定器具	检定类别		
			首次检定	后续检定	使用中检验
1	外观	表面粗糙度样块	+	+	+
2	各部分相互作用		+	+	+
3	刻线宽度及宽度差	工具显微镜	+	-	-
4	刻度面棱边至主尺刻度面的距离或指针与表刻度面的距离	2 级塞尺	+	-	-
5	测量面的平面度	0 级刀口形直尺	+	+	-
6	直尺和基尺测量面的平行度	0 级平板, 千分表	+	+	-
7	直角尺的外角	0 级平板, 0 级直角尺	+	+	-
8	零位正确性	0 级平板, 2 级百分表	+	+	+
9	示值误差	2 级角度块	+	+	-

注: 表中“+”表示应检定,“-”表示可不检定

6.3 检定方法

6.3.1 外观

测量面的表面粗糙度用表面粗糙度比较样块比较, 其余项目目力观察。

6.3.2 各部分相互作用

目力观察和试验。

6.3.3 刻线宽度、宽度差与相邻刻线宽度差

用工具显微镜进行检定, 主尺和游标的刻线应至少各检定 3 条, 相邻刻线至少在 3 个位置分别检定均应符合表 2 的要求。带表万能角度尺指示表刻线均应符合表 2 的要求。

6.3.4 刻度面棱边至主尺刻度面的距离或指针与表刻度面的距离

用 0.25 mm 塞尺以比较法检定。

6.3.5 测量面的平面度

用 0 级刀口形直尺以光隙法检定。

6.3.6 直尺和基尺测量面的平行度

在0级平板上用千分表检定。

6.3.7 直角尺外角的垂直度

在0级平板上用0级直角尺以比较法检定。

6.3.8 零位正确性

对于1型游标万能角度尺，移动主尺，当基尺测量面与直尺测量面在均匀接触时，无论制动头紧固与否，游标零刻线与主尺零刻线的重合度都应不大于游标刻度值的1/2。

对于2型游标万能角度尺，在0级平板上用千分表将直尺与基尺调平行后，游标零刻线与主尺零刻线的重合度应不大于游标刻度值的1/2。

对于带表万能角度尺，直尺和基尺均匀接触时指针零位指示应不大于游标刻度值的1/2。

6.3.9 示值误差

用相应角度值的2级角度块与游标万能角度尺两测量面均匀接触，在制动器松开与紧固时各检定一次，各点示值误差均应符合4.7要求。

检定用的角度块的角度值（即受检点）见表4。

表 4

型式	角度块的角度值
1型和带表式	15°10', 30°20', 45°30', 50°, 60°40', 75°50', 90°
2型	30°20', 60°40', 90°

注：2型游标万能角度尺的受检点，应分别在0°~90°（第I象限）和270°~360°（第IV象限）内进行检定。

6.4 检定结果的处理

经检定符合本规程要求的发给检定证书；不符合要求的发给检定结果通知书，并注明不合格项目。

6.5 检定周期

检定周期可根据使用的具体情况确定，一般不超过1年。

www.scr.com.cn

中华人民共和国
国家计量检定规程
万能角度尺
JJG 33—2002
国家质量监督检验检疫总局发布

*

中国计量出版社出版
北京和平里西街甲2号
邮政编码 100013
电话 (010) 64275360
E-mail jifxb@263.net.cn
北京市迪鑫印刷厂印刷
新华书店北京发行所发行
版权所有 不得翻印

*

880 mm × 1230 mm 16开本 印张 0.75 字数 7千字
2002年7月第1版 2002年7月第1次印刷
印数 1—2 000
统一书号 155026—1624